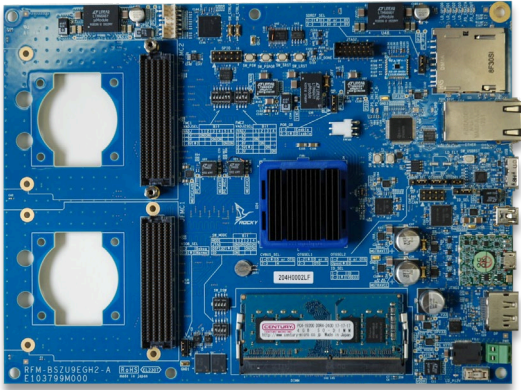
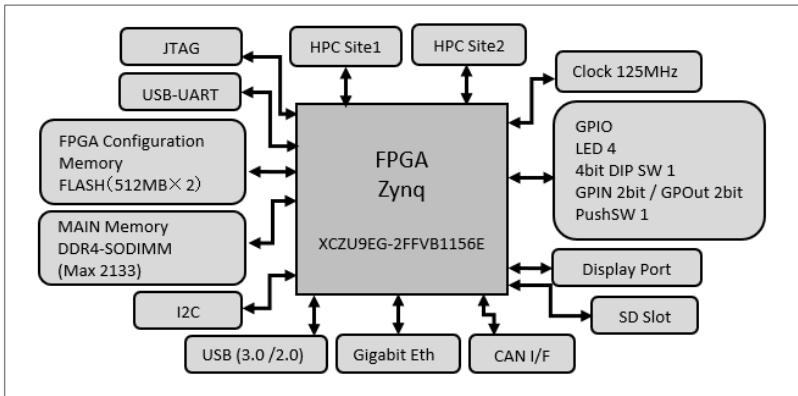


## Xilinx社 Zynq®UltraScale+™ MPSoC搭載 FMCキャリア (RFM-BSZU9EGH2-A)



本ボードは、Xilinx社の**Zynq UltraScale+** MPSoCを搭載した、FPGA Mezzanine Card (FMC)用サイトを2個実装したキャリアボードです  
 スタンドアロンで使用することができます  
 各種FMCボードと組み合わせて、USB・Ethernet等を経由しPCと接続することで、さまざまなアプリケーションにも対応可能です

RFM-BSZU9EGH2-A (Xilinx: Zynq MPSoC)



<主な機能>

- FMC-HPC 2サイト
- JTAG
- UART
- DDR4 – SODIMM
- SD3.0
- DisplayPort
- USB3.0/2.0
- CAN
- GPIO

## FMC-BOX

～ 構成例 ～



FMC製品シリーズは研究開発や試作にも最適な製品群であり、それらをコンパクトにBOX化したFMC-BOXは高評価をいただいております

FPGA搭載のFMCキャリアと各種I/Oメザニンを目的・用途に応じて組み合わせることで、**HILSやエッジコンピューティングも実現可能**です

Zynq搭載FMCキャリア以外にも、Artix®搭載FMCキャリアを使用しての16ch高速AD 搭載BOXや、6chLVDSカメラ入力搭載BOXなどの組み合わせ実績もございます

**お客様のご要望に応じてカスタマイズ対応もいたしますので、ぜひご相談ください**

**Zynq搭載 FMCキャリア**  
(RFM-BSZU9EGH2-A)



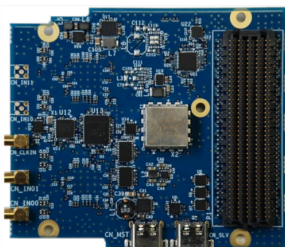
**FMC : A/D 8ch・D/A 16ch**  
(RFM-ADACF0816-D1/S1MH-1)



**FMC : DI 24ch・DO 32ch**  
(RFM-DIOTL2432-5VL)



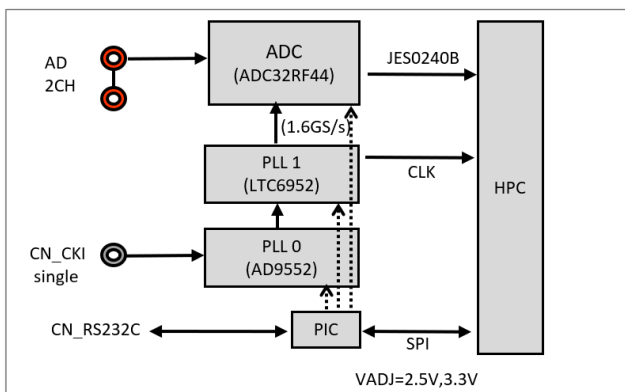
## 1.6Gps 14bit A/Dボード (RFM-ADCDN02-D1R6GH)



本ボードは、ANSI/VITA57.1に準拠したFPGA Mezzanine Card(FMC)のHigh Pin Count(HPC)サイトに実装して動作する汎用 **2ch A/Dボード**です

FMCサイトを持つキャリアボードに本ボードを実装することで、用途に合わせて柔軟なシステム構築が可能です

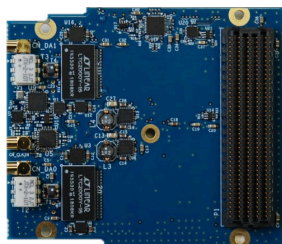
ADCDN02-D1R6GH



### <主な仕様>

- ・ サンプルング速度：**1.6Gps** (MAX)
- ・ 分解能：14bit
- ・ チャンネル数：2ch
- ・ アナログ入力：1.35Vpp (MAX)
- ・ 結合方式：DC
- ・ リファレンスクロック入力：1ch
- ・ FMCコネクタ：HPC
- ・ アナログ入力及び、クロック入力コネクタ：MMCX

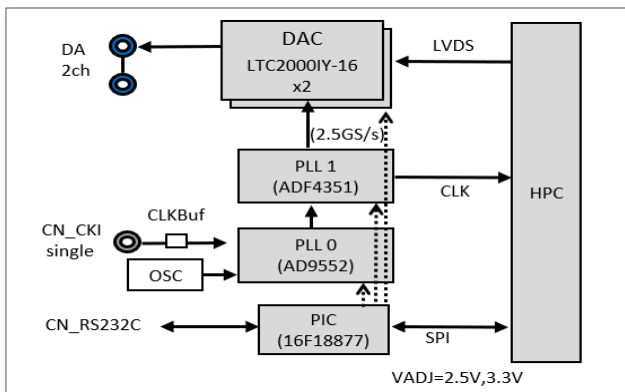
## 2.5Gps 16bit D/Aボード (RFM-DACNF02-S2R7GH)



本ボードは、ANSI/VITA57.1に準拠したFPGA Mezzanine Card(FMC)のHigh Pin Count(HPC)サイトに実装して動作する汎用 **2ch D/Aボード**です

FMCサイトを持つキャリアボードに本ボードを実装することで、用途に合わせて柔軟なシステム構築が可能です

DACNF02-S2R7GH



### <主な仕様>

- ・ サンプルング速度：**2.5Gps** (MAX)
- ・ 分解能：16bit
- ・ チャンネル数：2ch
- ・ アナログ出力レベル：±1V
- ・ 結合方式：DC
- ・ 出力インピーダンス：50Ω
- ・ リファレンスクロック入力：1ch
- ・ FMCコネクタ：HPC
- ・ アナログ出力及び、クロック入力コネクタ：MMCX