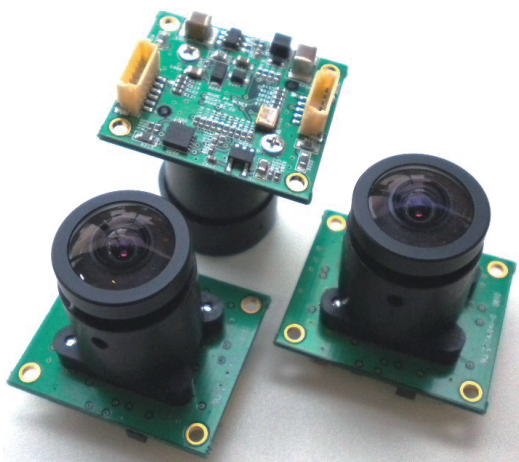


# NTSC出力 小型ワンボードカラーカメラ

NTSC出力に対応したカメラモジュールです。  
アナログCCDカメラからCMOSカメラの置き換えに最適です。  
検査・監視・産業向け装置などにご利用いただけます。



## 特徴

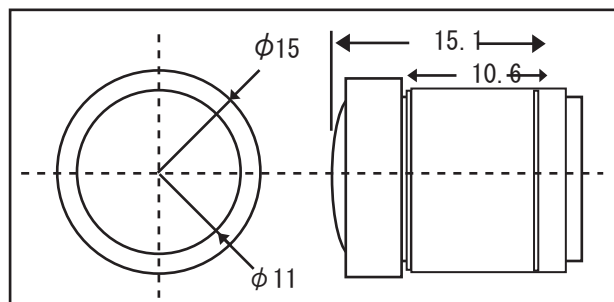
- 1/4インチ 30万画素CMOS
- 22mm × 26mmの1枚ボード
- オート・エキスポージャ
- オート・ホワイトバランス
- 映像反転可能(垂直、水平、鏡像)
- 車載用、監視等の用途

## 仕様

型番	RCAM01-019
映像方式	NTSCカラー コンポジット・ビデオ出力
映像素子	1/4インチ CMOSセンサ
画素サイズ	5.6 $\mu$ m × 5.6 $\mu$ m
出力フォーマット	NTSC
NTSC出力	720(H) × 486(V)
クロック速度	27MHz(MAX)
フレームレート	30fps (NTSC)
S/N比	38db以上
電子シャッター	ローリングシャッター方式
映像反転	垂直、水平、鏡像が可能
電源	DC +4.5V ~ +13.2V
消費電流	96mA(typ.)at 5.5V
動作温度	-10 ~ +60°C

## レンズ仕様

- 焦点距離: 1.9mm
- 口径比: 2.0 $\pm$ 5%
- 視野角(H): 108°
- マウント 12M



▲レンズ単体で御希望のお客様はお問合わせください。

< お問い合わせ先 >



〒161-0034 東京都新宿区上落合1-16-7 エヌケイビル



TEL: 03-6804-1411

FAX: 03-5338-7841



info@kkrocky.com

\* 本カタログ記載内容は予告なしに変更される場合があります。